

Встраиваемые 4-линейные электромагнитные клапаны золотникового типа, 3/4"-16UNF-SAE 08/4 EV4**.34.* 20 л/мин – 25 МПа (250 бар)



[1] Описание

Направляющий 4-линейный, 2-позиционный клапан, золотникового типа. Предусмотрено две разные версии данного клапана, версия для облегченных режимов и для режимов высокой производительности. Версия для облегченных режимов может оснащаться пластиковыми катушками и металлическими катушками. Версия для режимов высокой производительности оснащается только металлическими катушками. Двойные кольцевые уплотнения обеспечивают эффективную и надежную герметизацию клапана.

[2] Код для заказа

(1)	(2)	(3)	(4)	(5)	(6)	(7)	(8)	(9)
EV	4	-	34	-	-	-	-	-

(1) EV: 4-линейный электромагнитный золотниковый клапан

(2) Тип клапана:

L: Для облегченных режимов

H: Для режимов высокой производительности

(3) 4-линейный клапан

(4) Тип золотника

XP

PX

CX

CP

(5) 34: 3/4"-16 UNF

(6) Варианты клапанов (см. 5):

03: Без устройства ручного управления

04: Устройство ручного управления штифтового типа (стандарт)

05: Устройство ручного управления винтового типа

(7) Электрическое напряжение и электромагнитные катушки (см. 8):

0000: Без катушек

012C: Катушки для 12 В постоянного тока

024C: Катушки для 24 В постоянного тока

220R: Катушки для 220–230 В выпрямленного переменного тока (RAC)

(8) Опции соединения катушки (см. 8):

Без обозначения: Стандартное соединение ISO 4400 / DIN 43650/A

C: Разделанный вывод

D: Deutsch (Немецкий стандарт)

A: AMP Junior

(9) Опции соединителей ISO 4400 / DIN 43650/A (см. 7):

B9: Стандартный соединитель черного цвета PG9

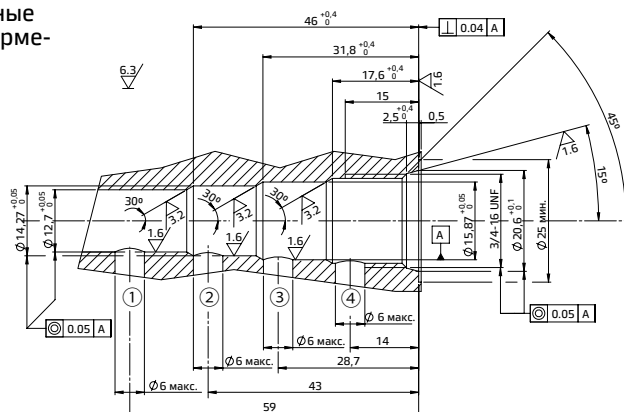
D9: Соединитель черного цвета с диодом PG9

ES: Энергосберегающий соединитель со светодиодом

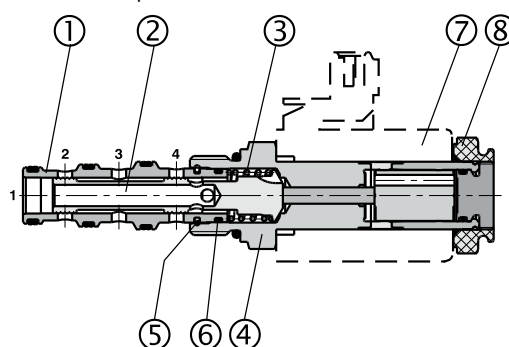
R*: Мостовой выпрямитель

L*: Светодиод

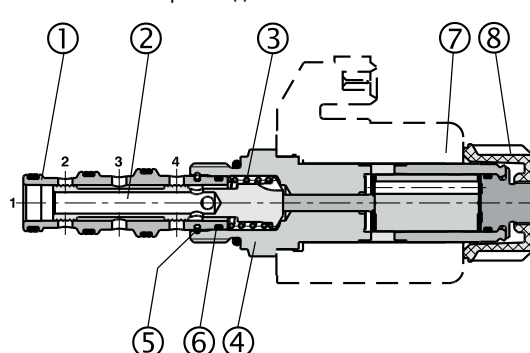
V*: Светодиод + варистор



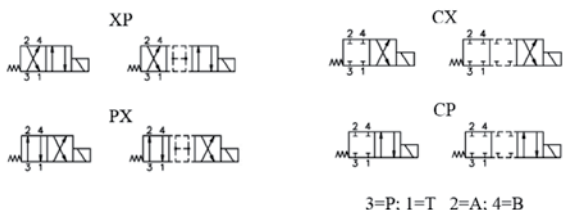
Облегченный режим



Режим высокой производительности



В состав встраиваемых 2-позиционных/4-линейных клапанов типа EV4*.34 входит втулка клапана 1, управляющий золотник 2, возвратная пружина 3 и приводной узел 4, который включает магнитные детали и винтовую секцию. Возбуждающая электрическая катушка 5 электромагнита крепится к узлу зажимной гайкой 6. Когда к катушкам подводится питание, магнитный подвижный якорь смещается и, посредством стержня, установленного внутри узла, перемещает управляющий золотник, создавая гидравлические соединения между портами 1, 2, 3 и 4.

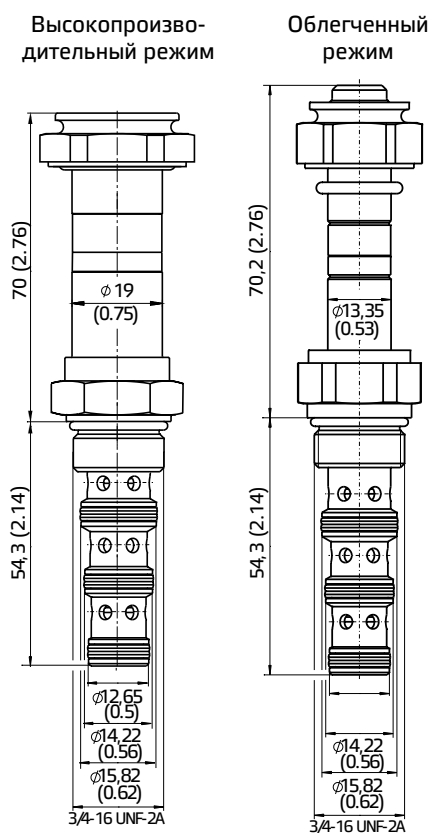


10 Картриджные клапаны SAE8-SAE10

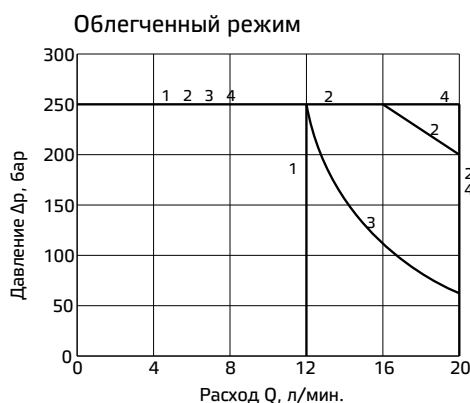
[3] Технические данные

Макс. номинальное давление	25 МПа (250 бар)	Электрические характеристики: Данные электромагнитные клапаны, как правило, оснащаются катушками типа С36, питание к которым подводится от источника постоянного или переменного тока. Катушки типа С36-***С работают от источника питания постоянного тока V***DC. Катушки типа С36-***R работают от источника питания выпрямленного переменного тока (РАС) V***AC, посредством двухполупериодного мостового выпрямителя, встроенного в соединитель. Катушки типа С36, как правило, используются с соединителями ISO 4400 / DIN 43650/A. Информацию о катушках с другим соединением с источником питания см. в таблице С30/36.
Номинальный расход	16 л/мин	
Макс. рекомендуемый расход	20 л/мин	
Размеры и установка	см. 4	
Рабочий цикл	ED 100%	
Масса (без катушки)	0,20 кг	

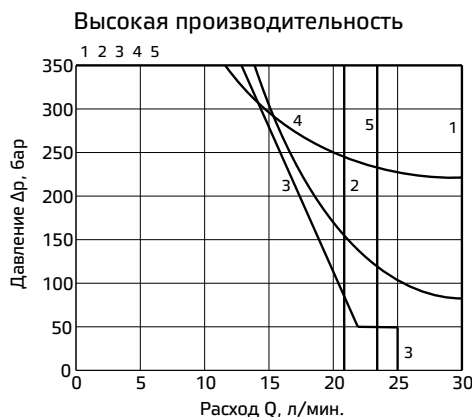
[4] Установочные размеры (мм)



[5] Типовые графики



	Соединение	Направл.
1	CP	3->2, 4->1
2	CX	3->4, 2->1
3	PX	3->2, 4->1
4	PX	3->4, 2->1
4	XP	3->4, 2->1



	Соединение	Направл.
1	CX	3->4, 2->1
2	CP	3->2, 4->1
3	PX	3->2, 4->1
4	XP	3->4, 2->1
5	XP	3->2, 4->1
1	PX	3->4, 2->1

Клапаны EV4*.34 устанавливаются в седло 3/4"-16 UNF. Проверьте соответствующее состояние и расположение уплотнений, затем заверните клапан в камеру и путем зафиксируйте затяжки шестигранника под ключ 24 мм с крутящим моментом приблизительно 45 Нм.

[7] Соединители

Стандартные катушки совместимы с соединителями KA-132 (см. таблицу); для некоторых функций (R* = Мостовой выпрямитель; L* = Светодиод и т.д.) следует указывать напряжение:

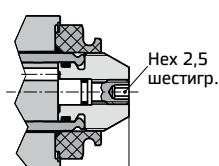
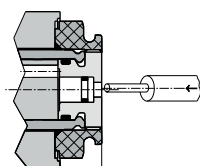
1 = 12 В – 24 В 2 = 115 В 3 = 230 В

Энергосберегающие соединители - опция ES – уменьшает потребление тока до уровня менее 50% номинального тока и значительно снижает нагрев катушек – см. таблицу KA-ES.

[6] Варианты ручного управления

04: Ручное управление нажимного типа (стандарт)

05: Ручное управление винтового типа

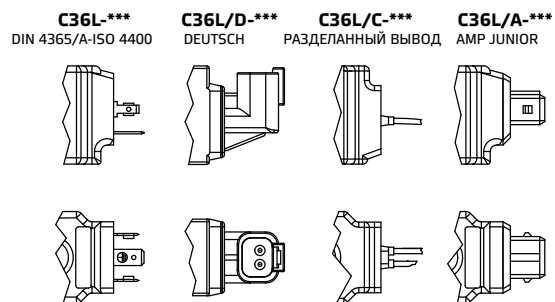


Стандартный клапан: 64,5
Высокопроизводительный клапан: 70

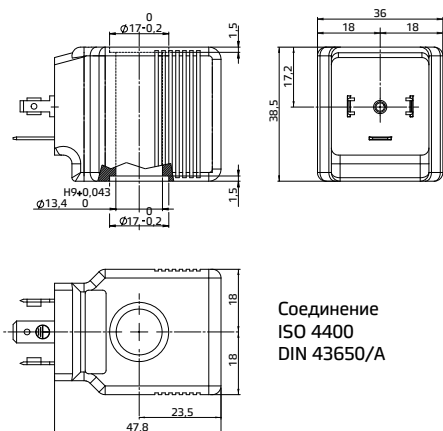
Стандартный клапан: 71,5
Высокопроизводительный клапан: 77,5

[8] Катушки типа С36 (∅13 мм)

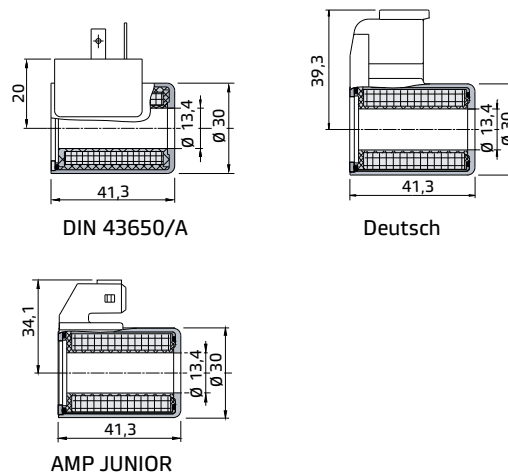
Катушки	Напряжение постоянного / выпрямленного переменного тока	Номинальный ток (А)	Сопротивление при 20°C (Ом)	Номинальная мощность (Вт)	Класс изоляции
С36-012С	V 12 DC	1,9	6,3	22,8	H
С36-024С	V 24 DC	0,95	25,6	22,5	
С36-024R	V 24 RAC	1,05	20,2	23	
С36-048С	V 48 DC	0,47	102	22,6	
С36-110R	V 110-115 RAC	0,23	420	22,9	
С36-220R	V 220-230 RAC	0,11	1720	22,3	



C36L



B01



[9] Корпус линейного монтажа

Корпус линейного монтажа	Порты	Материал	Масса
LAB-34-4/38	3/8" BSP	Алюминиевый сплав	0,48 кг

